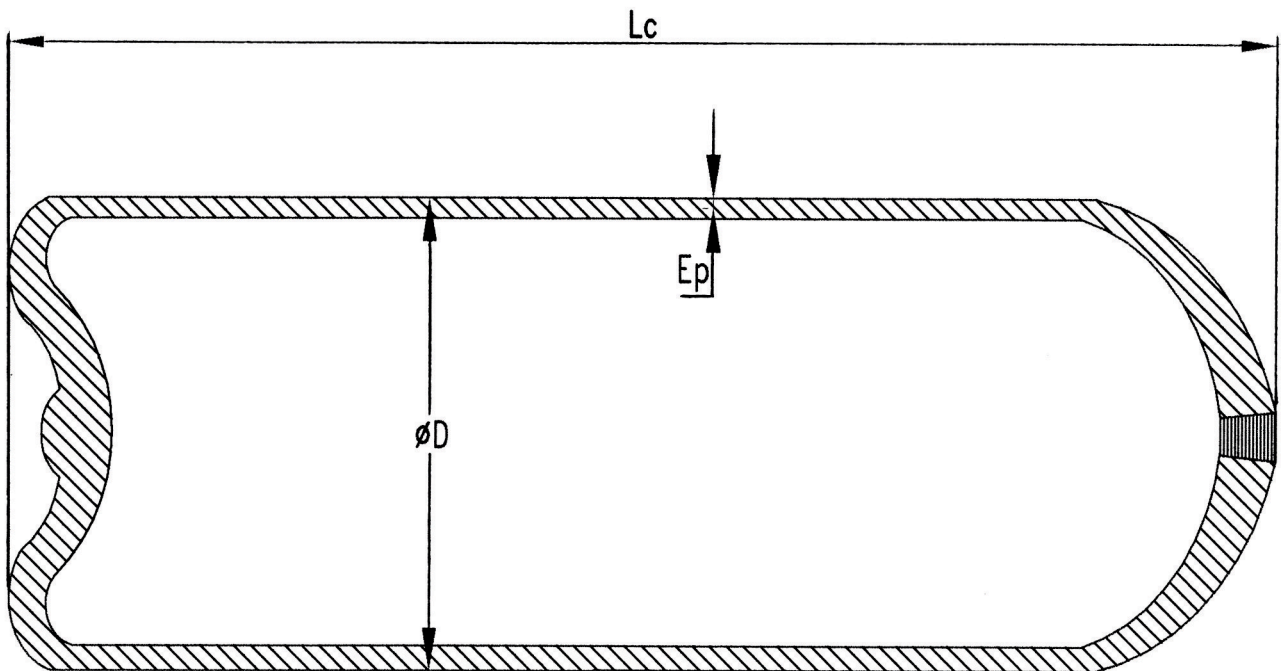




Cilindros de acero sin costura
para GNC.

Seamless steel made cylinders of
for NGV.



Capacidad de carga (M^3) para 20Mpa

Capacity of load (M^3) for 20Mpa

Capacidad de agua (Lts.)

Water capacity (Lts.)

Altura (mm) L_c

Height (mm) L_c

Diámetro exterior (mm) D

Outside diameter (mm) D

Espesor de pared (mm) E_p

Wall thickness (mm) E_p

Peso (Kg)

Weight (Kg)

Presión de prueba (Mpa)

Test pressure (Mpa)

Presión de trabajo (Mpa)

Working pressure (Mpa)

Rosca de cuello 3/4 x 14

mouth tread 3/4 x 14

Norma IRAM 2526

Material acero C-Mn o Cr-Mo

IRAM Standard 2526

Steel material C-Mn o Cr-Mo

1.75	3.75	7	7.5	8.5	9.5	12.5	15
7	15	28	30	34	38	50	60
400	850	740	790	910	1007	1300	1545
168	168	244	244	244	244	244	244
4.7	4.7	8	8	8	8	8	8
10	19	41	44	49	54	68	79
30	30	30	30	30	30	30	30
20	20	20	20	20	20	20	20