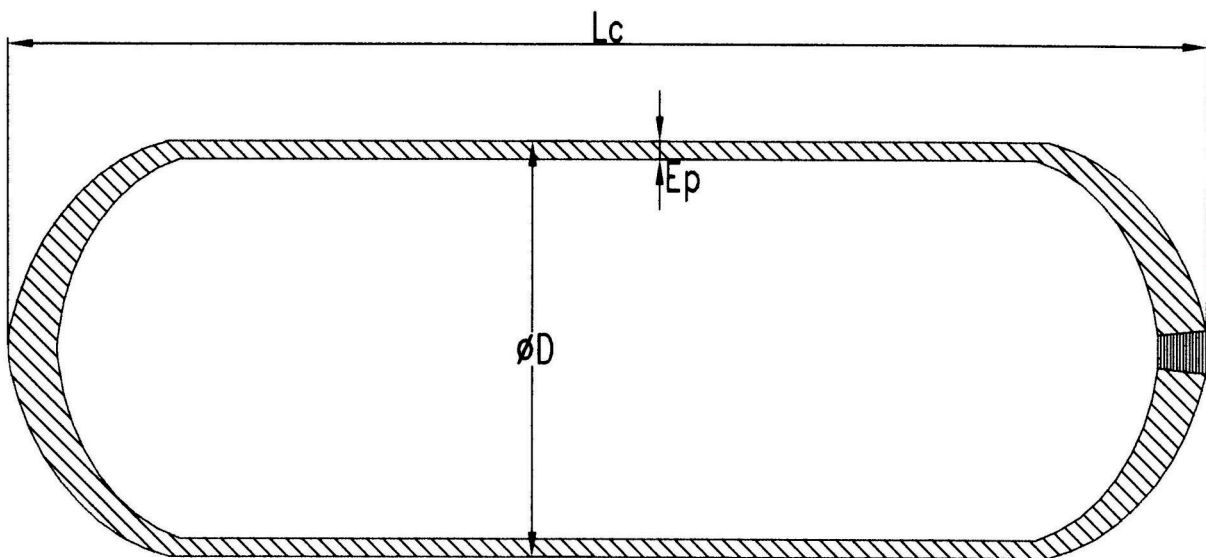




Cilindros de acero sin costura para GNC.

Seamless steel made cylinders for NGV.



Capacidad de carga ( $M^3$ ) p/20Mpa	7	7,5	8,5	9,5	12,5	15	7,5	8,75	10	11,3	12,5	15	13,8	15	16,25	25
Capacity of load ( $M^3$ ) for 20Mpa																
Capacidad de agua (Lts.)	28	30	34	38	50	60	30	35	40	45	50	60	55	60	65	100
Water capacity (Lts.)																
Altura (mm) $L_c$	740	790	910	1007	1300	1545	710	775	890	980	1050	1160	832	900	968	1440
Height (mm) $L_c$																
Diámetro exterior (mm) $D$	244	244	244	244	244	244	273	273	273	273	273	273	323	323	323	323
Outside diameter (mm) $D$																
Espesor de pared (mm) $E_p$	8	8	8	8	8	8	8	8	8	8	8	8	8	8	8	8
Wall thickness (mm) $E_p$																
Peso (Kg)	41	44	49	54	68	79	41	45	50	54	58	63	62	66	70	98
Weight (Kg)																
Presión de prueba (Mpa)	30	30	30	30	30	30	30	30	30	30	30	30	30	30	30	30
Test pressure (Mpa)																
Presión de trabajo (Mpa)	20	20	20	20	20	20	20	20	20	20	20	20	20	20	20	20
Working pressure (Mpa)																
Rosca de cuello 3/4 x 14																
mouth tread 3/4 x 14																

Norma IRAM 2526  
Material acero C-Mn o Cr-Mo  
IRAM Standard 2526  
Steel material C-Mn o Cr-Mo