



Matafuegos de HCFC-123 bajo presión

Tipo: para fuegos ABC (triclase)

Recipiente de aluminio

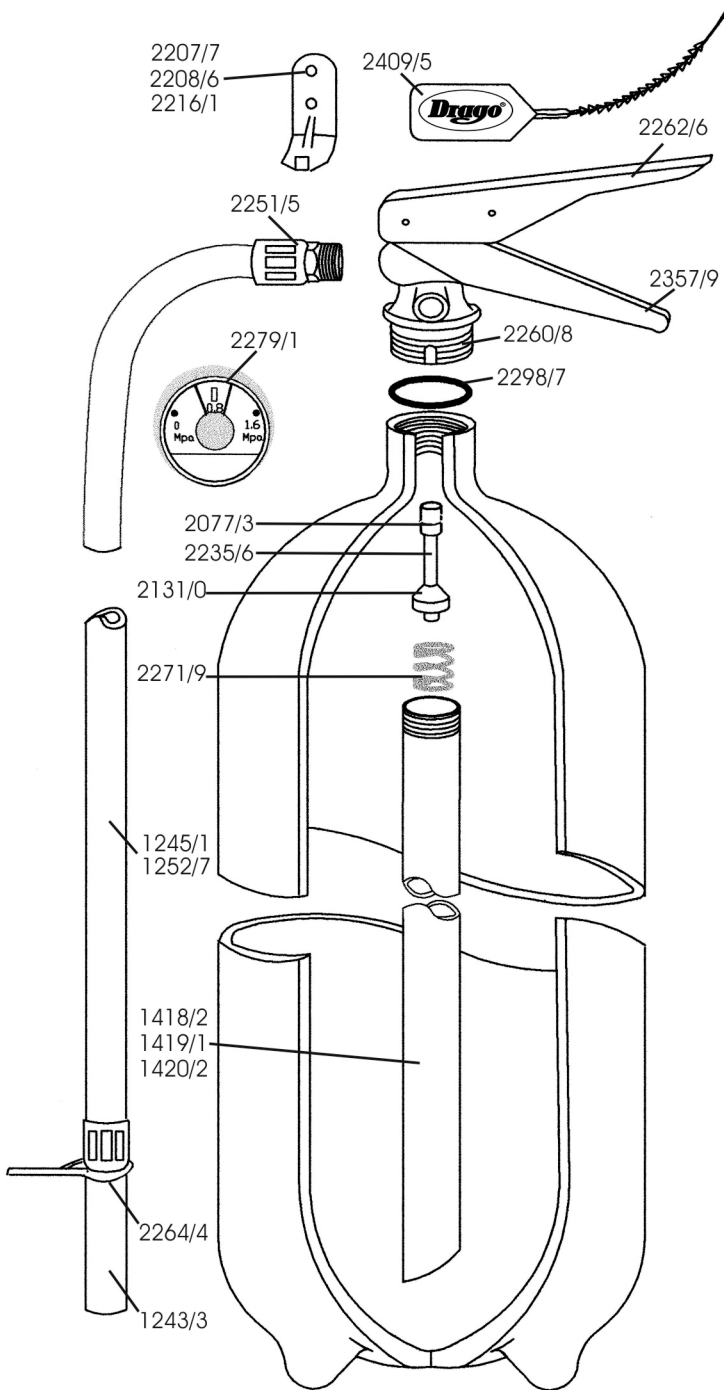
Capacidad: 2.5, 5 y 10Kg

*Pressurized HCFC-123 fire extinguishers*

*Type: For fires class ABC (triclass)*

*Aluminium recipient*

*Capacity of 2.5, 5 and 10Kg.*



**REFERENCIAS**  
(References)

Capacidad (Kg)	2.5	5	10
Capacity (Kg)	2.5	5	10
Altura total (mm)	440	510	625
Total height (mm)	440	510	625
Peso cargado (Kg)	3.5	6.6	12.3
Weight loaded (Kg)	3.5	6.6	12.3
Altura recipiente (mm)	275	342	455
Recipient height (mm)	275	342	455
Diámetro recipiente (mm)	127	152	184
Recipient diameter (mm)	127	152	184
Espesor recipiente (mm)	1.7	2.0	2.7
Recipient thickness (mm)	1.7	2.0	2.7
Rosca de la boca			
Mouth thread			M27x2
Material del recipiente			Aluminio
Recipient material			Aluminium
Material de la válvula			Bronce
Valve material			Bronze
Presión de prueba (Mpa)	3.5	3.5	3.5
Test pressure (Mpa)	3.5	3.5	3.5
Presión de trabajo (Mpa)	0.8	0.8	0.8
Working pressure (Mpa)	0.8	0.8	0.8
Presión de rotura (Mpa)	7.5-8	7.5-8	7.5-8
Breaking pressure (Mpa)	7.5-8	7.5-8	7.5-8
Manga Øe x Øi (mm)	18x9	18x9	18x9
Hose width Øe x Øi (mm)	18x9	18x9	18x9
Largo de manga (mm)	280	380	380
Hose length (mm)	280	380	380
Tipo de soporte			Colgar
Bracket type			To hang
Tipo de agente extintor			HCFC123
Extinguisher agent type			HCFC123
Tiempo de descarga (seg)	12	15	18
Discharge time (second)	12	15	18
Pintura exterior			Horno
Outside painting			Baked
Norma IRAM			3504
IRAM Standard			3504
Caño de pesca Øe x esp.(mm)			19 x 1.3
Siphon tube Øe x thickness(mm)			19 x 1.3
Alcance del chorro (m)	6	6	6
Discharge range (m)	6	6	6
Capacidad extintora	1A-5B	1A-10B	2A-10B
Extinguishing capacity	1A-5B	1A-10B	2A-10B